

Shermann Atmospheric Pressure Plasma (SAP-Plasma)

We are leading the GAME-CHANGING innovation.
The OPEN INNOVATION is what we are doing!!!



SAP-VI



SAP-SI

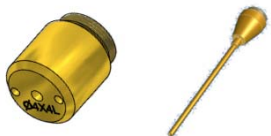

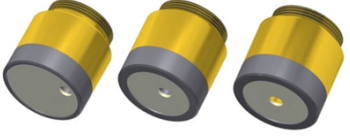


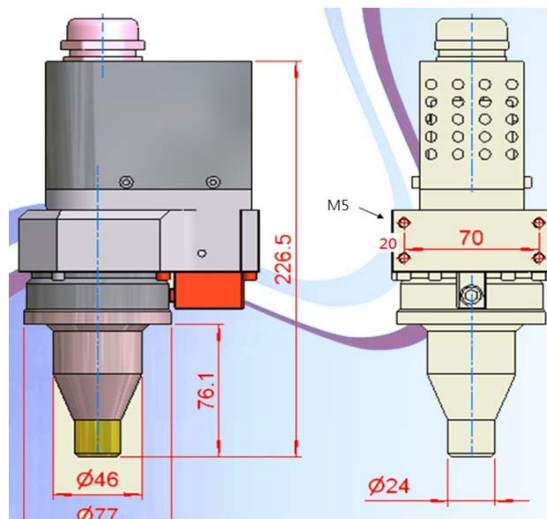
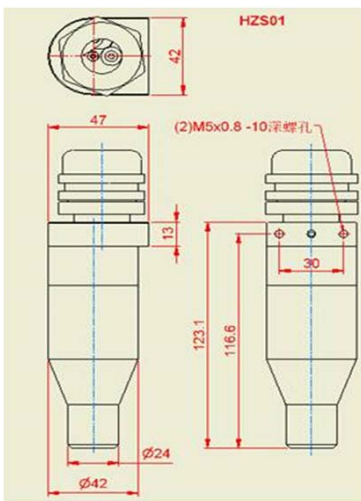
SAP-Plasma 2020 SPEC.	台灣雪曼電漿科技
技術來源 Resource	Taiwan ITRI
專利 Patents	~56
營業模式 Business Model	Professional Plasma factory with Total Solution & Agent Partner
電源 Power	1~10kW
激發頻率 Freq.	15~40 kHz Adjustable NEW TRANSFORMER
槍頭 Generator	Straight/Spin Patented
噴嘴 Nozzle	Arcing Free Φ 4, 8, 15, 20, 50 mm
Scanning Line Speed (M/min)/(cm ² /min) (CA<10 @ glass)	>20 > 4k
Nozzle Life Time	> 6k hrs
Plasma Species	O ₂ Radial ~ 10 ¹² /cm ²
操作溫度 Temp.	<80°C
操作氣體 Running Gas	AIR、N ₂ 、O ₂ ...
化學品搭配 Chemical Solution	YES


SAP-Plasma 可在底材上製造出各種符合膠水或水性墨所需之極性官能基(-OH, -CH, -NH, -COOH..) · 取代溶劑底塗的化學鍵結功效 · 滿足所有材質需求。

By using SAP-Plasma, it is easy to build up the polar-functional groups, like (-OH, -CH, -NH, -COOH... on the surface to meet any kind of **CHEMICAL BONDING** requirements..

電漿產生器規格書

電漿產生器	HZS	HSR	HZR
噴嘴 (可搭配)	噴嘴 NZ $\Phi 4$ / NiZ $\Phi 4$ 	旋轉噴嘴 NZ $\Phi 50$ / $\Phi 20$ / $\Phi 8$ 	旋轉噴嘴 iZ $\Phi 20$ / $\Phi 15$ / $\Phi 4$ 
表面處理線速度	50 m/min max.	9.6~14 m/min	~21.6 m/min
旋轉馬達	NA	DC24V – 36W >1600 rpm	DC24V – 37W >1800 rpm
重量	0.42kg	5kg	
線長	~ 3m		
尺寸	42mmW×123mmH× \varnothing 42mm	82mmW×226.5mmH×125mm	82mmW×226.5mmH×125mm
有效處理高度	5~15 mm	6~10 mm	5~12 mm
電極/噴嘴保證壽命	>6k 小時	~ 3k小時	~ 6k小時
絕緣套件組	陶瓷		
環境潔淨度	非無塵室等級	非無塵室等級	無塵室Class 1~10k
Arcing	部分	部分	Arcing Free
氣體流量	~40 liter/min @2kg air	~40 liter/min @2.5kg air	~40 liter/min @2kg air
操作氣體	AIR、N2、O2...		
一般耗材	NA	MISUMI正時皮帶 (>3k小時壽命)	
適用材質	金屬、塑料、玻纖、碳纖、橡膠、玻璃、陶瓷....		



臺灣 雪曼電漿科技有限公司		
SAP VI 變頻系列電源供應器		
	PLASMA STOP GAS MOTOR ROTARY <input type="checkbox"/> ON <input type="checkbox"/> <input type="checkbox"/> <input type="checkbox"/>	<input type="checkbox"/> OVER HEAD <input type="checkbox"/> CURRENT ERR <input type="checkbox"/> GAS ERR
	OFF PLASMA GAS CHECK MOTOR CHECK ROTARY MOTOR	
額定入力電壓及相數 Input Voltage	VAC	220 Single phase 50/60Hz
電源變動範圍 Voltage Tolerance	%	±10
額定入力 (單相) Input Power	KW	2.82
	KVA	4.86
額定最大輸入電流 Current Rating	A	22
額定負載功率 Output Power	Wrms	300 ~ 999 (±5%)
額定負載頻率 Output Frequency	KHz	15.0 ~ 40.0 (±0.1%)
輸出空載電壓 Output Voltage rating	Vp-p	12K
輸出負載電壓 Operating Voltage	Vp-p	6K
輸出負載電流 Output Current	Arms	0.2 ~ 1.2
通訊介面與面板 I/O HMI	RS485	可遠端控制 remoteX2
	External Control	HMI:Beijer北爾 X2 Base 5 or X2 Pro 7 PLT-19-4R
	1~2	使用乾接點進行控制 · 當短路時啟動電漿 dry contact: Activate
	3~4	使用乾接點進行控制 · 當短路時緊急停止 dry contact: Emg Stop
操作溫度 Operating Temp.	°C	+5~+50
運輸和存儲溫度 T/S Temp.	°C	-10~+60
絕緣等級 Insulation		H
防護等級 IP rating		IP21
接地要求 Protective-Earth		Class 1 第一種接地方式、接地電阻 < 10Ω、 接地銅線線徑>2.6mm ²
外形尺寸Size	mm	W=292、D=605、H=445
重量 Weight	Kg	25

臺灣 雪曼電漿科技有限公司		
SAP SI 定頻系列電源供應器		
 <div style="display: flex; justify-content: space-around; align-items: center;"> <div style="text-align: center;"> <p>PLASMA STOP</p> <p>● ●</p> <p>ON</p> <p>OFF PLASMA</p> </div> <div style="text-align: center;"> <p>GAS</p> <p>●</p> <p>GAS CHECK</p> </div> <div style="text-align: center;"> <p>MOTOR</p> <p>●</p> <p>MOTOR CHECK</p> </div> <div style="text-align: center;"> <p>ROTARY</p> <p>●</p> <p>ON</p> <p>ROTARY MOTOR</p> </div> <div style="text-align: center;"> <p>● OVER HEAD</p> <p>● CURRENT ERR</p> <p>● GAS ERR</p> </div> </div>		
額定入力電壓及相數 Input Voltage	VAC	220 Single phase 50/60Hz
電源變動範圍 Voltage Tolerance	%	±10
額定入力(單相) Input Power	KW	2.82
	KVA	4.86
額定最大輸入電流 Current Rating	A	22
額定負載功率 Output Power	Wrms	300 ~ 999 (±5%)
額定負載頻率 Output Frequency	KHz	Alternative 15.0 ~ 40.0 (±0.1%) 擇一
輸出空載電壓 Output Voltage rating	Vp-p	12K
輸出負載電壓 Operating Voltage	Vp-p	6K
輸出負載電流 Output Current	Arms	0.2 ~ 1.2
通訊介面與面板 I/O HMI	RS485	可遠端控制 remote (Option)
	External Control	SAP-SI 無控制面板·電漿參數固定 Dry PLT-19-4R
	1~2	使用乾接點進行控制·當短路時啟動電漿 dry contact: Activate
	3~4	使用乾接點進行控制·當短路時緊急停止 dry contact: Emq Stop
操作溫度 Operating Temp.	°C	+5~+50
運輸和存儲溫度 T/S Temp.	°C	-10~+60
絕緣等級 Insulation		H
防護等級 IP rating		IP21
接地要求 Protective-Earth		Class 1 第一種接地方式·接地電阻 < 10Ω· 接地銅線線徑>2.6mm ²
外形尺寸Size	mm	W=292、D=605、H=445
重量 Weight	Kg	25